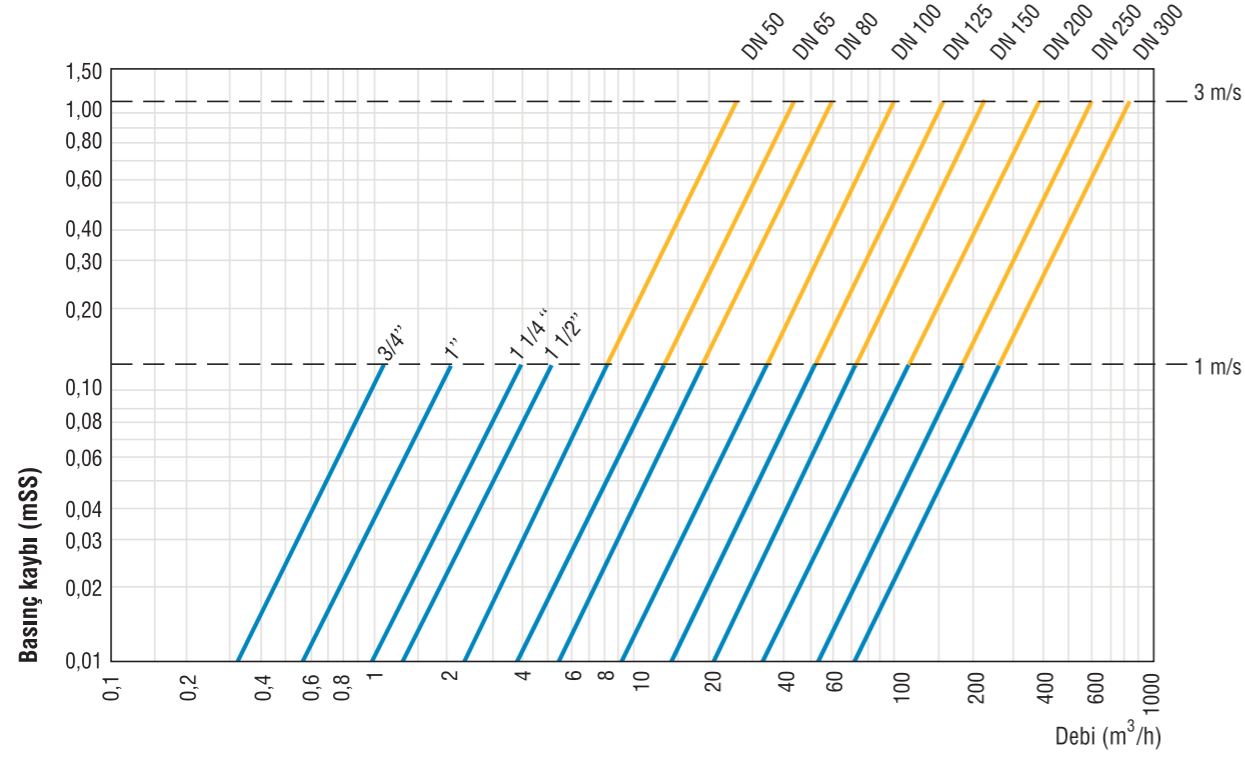


### Spirovent Tortu, Pislik ve Hava Ayırıcılar İçin Seçim Grafiği



**Yüksek teknoloji, profesyonel kaliteli montaj ve bakımla desteklenmelidir. Bu yüzden tüm Buderus ürün yelpazesi, Isısan yetkili uzman bayiler tarafından hizmetinize sunulmaktadır. Türkiye geneline dağılmış 400'ü aşkın yetkili bayimiz, Buderus ürünleri ve uygulamaları hakkında detaylı bilgiler için hizmetinizdedir. Ürünlerimizi daha yakından tanımak için showroomlarımızı ya da web sayfamızı ziyaret edebilirsiniz.**

Isıtma ihtiyaçlarınız için profesyonel danışmanınız

Teknik verilerde haber vermeden değışiklik yapma hakkı üretici firmaya aittir.



ISISAN ISITMA VE KLİMA SANAYİ AŞ | www.isisan.com  
www.isisanservis.com

**MERKEZ** Bestekâr Şevki Bey Sokak No.1 Balmumcu / İstanbul • Tel. (0212) 340 37 00 - 340 37 37 Faks: (0212) 266 11 34 - 272 22 32 • isisanavrupa@isisan.net  
**AMANA BUZDOLABI SHOWROOM** Barbaros Bulvarı No. 42 Balmumcu / İstanbul • Tel. (0212) 288 43 47 - 267 31 85 Faks: (0212) 288 43 68 • isisanamana@isisan.net  
**İSTANBUL ANADOLU BÖLGE MÜDÜRLÜĞÜ** Ankara Asfaltı üzeri Onur Sk. No.18/A Koşuyolu Kadıköy / İstanbul • Tel. (0216) 544 11 00, Faks: (0216) 340 40 17 • isisananadolu@isisan.net  
**İSTANBUL MERKEZ DEPO** Osmanağazi Mah. Battalgazi Cad. No.45 Samandıra / İstanbul • Tel. (0216) 561 27 27, Faks: (0216) 311 05 69 • isisandepo@isisan.net  
**SERVİS MÜDÜRLÜĞÜ** Ankara Asfaltı üzeri Onur Sokak No.18/A Koşuyolu Kadıköy / İstanbul • Tel. (0216) 544 11 11, Faks: (0216) 325 80 77 • isisanservis@isisan.net  
**ADANA BÖLGE MÜDÜRLÜĞÜ** Turgut Özal Bulvarı No.129 Migros karşısı / Adana • Tel. (0322) 232 70 20, Faks: (0322) 232 70 25 • isisanadana@isisan.net  
**ANKARA BÖLGE MÜDÜRLÜĞÜ** Büklüm Sokak No.2 Dedeman Oteli karşısı / Ankara • Tel. (0312) 418 32 20, Faks: (0312) 417 92 55 • isisanankara@isisan.net  
**ANKARA SERVİS MÜDÜRLÜĞÜ** Gersan Sanayi Sitesi 2308 Sokak No. 35 Ergazi / Ankara • Tel. (0312) 256 99 66, Faks: (0312) 256 10 12 • isisanservis@isisan.net  
**ANTALYA BÖLGE MÜDÜRLÜĞÜ** Ali Çetinkaya Caddesi No.152 PTT karşısı / Antalya • Tel. (0242) 322 04 44, Faks: (0242) 322 27 25 • isisanantalya@isisan.net  
**BURSA BÖLGE MÜDÜRLÜĞÜ** Yalova Yolu 9.km No.28 Ovaakça / Bursa • Tel. (0224) 267 04 85, Faks: (0224) 267 00 69 • isisanbursa@isisan.net  
**İZMİR BÖLGE MÜDÜRLÜĞÜ** Akçay Caddesi No. 283 Emlak Bankası Konutları karşısı Gazemir / İZMİR • Tel. (0232) 251 30 50, Faks: (0232) 251 91 81 • isisanizmir@isisan.net



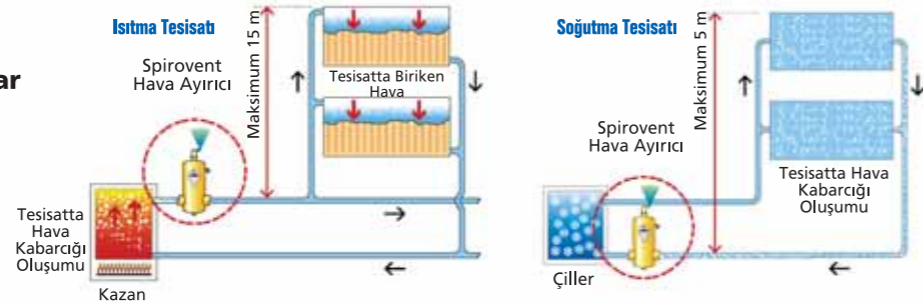
**Sağlıklı,  
Uzun Ömürlü Tesisatlar**

## Hava Ayırıcı



Tesisat suyunun içinde eriyik halde bulunan hava ve gazlar su sıcaklığının artmasıyla gaz haline geçerek sistemdeki suyla birlikte dolaşmaya başlar. Bu, tesisattaki metal malzemelerde (boru, armatür, kazan, kombi vb.) korozyona sebep olduğu gibi sese, dolaşım bozukluklarına ve pompalarda kavitasyona neden olur. Radyatörlerin hava yapması nedeniyle ısınamama sorunlarını da beraberinde getirir. Özellikle oksijen bariyeri olmayan, plastik boru kullanılan tesisatlarda ve yerden ısıtma tesisatlarında sisteme sürekli hava girişi olduğundan bu sorun daha da büyür. Spirovent Hava Ayırıcı özel tasarımı ile sistemdeki mikro ölçekteki hava kabarcıklarını bile ayırıp tahliye eder. Otomatik pürjör, hava tüpü vb. önlemlerden farklı olarak hava tahliyesinin etkili yapılabilmesi için pompanın durdurulması gerekmez; hava sistem çalışmaya devam ederken sürekli olarak etkin bir şekilde tahliye edilir. Hava ayırıcıdan en iyi sonucun alınabilmesi için su sıcaklığının en yüksek olduğu yere monte edilmelidir. Statik yüksekliğin; ısıtmada 15 metreye, soğutmada 5 metreye kadar olduğu tesisatlarda kullanılabilir. DN 50'ye kadar olan modeller pirinç, daha büyük çaplar ST 37'den imal edilmektedir. 3m/s' ye kadar yüksek hızlarda kullanmak üzere hi-flow modelleri mevcuttur.

**Maksimum su sıcaklığı: 110°C**  
**Maksimum işletme basıncı: 10 bar**



## Tortu ve Pislilik Ayırıcı

Özellikle plastik borulardaki oksijen difüzyonu sonucunda tesisatta erozyon olur ve neticesinde oluşan tortu ve pislilikler tesisatta dolaşmaya başlar.

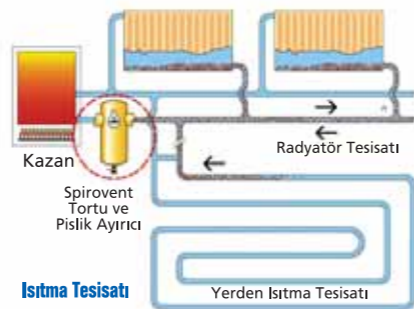
Tesisatta çok sayıda klasik pislilik tutucu kullanımında;

- Pislilik ve tortunun alınması amacıyla servis için anahtar kullanılarak pislilik tutucunun açılması gerekir.
- Bu sırada sistemin durdurulması gerekir ve konfor kesintiye uğrar.
- Spirovent Tortu ve Pislilik Ayırıcı tesisat başına 1 adet kullanılır ve pisliliği boşaltmak için küresel boşaltma vanası açılarak, pislilik tesisattan kolayca boşaltılır. Sistemin durdurulmasına gerek yoktur. Su içinde bulunan bu kalıntı, tortu ve pislilik; arızalara, pompa, motorlu vana ve diğer armatürlerde aşınma ve verim düşüklüğüne, sürekli artan bakım



gereksinimlerine ve korozyona neden olmaktadır. Klasik tip pislilik tutucularda temizlik ve bakım zahmetli bir iştir ve teknik personel tarafından yapılır. Kullanıcı tarafından kolayca yapılamaması nedeniyle temizlik genellikle ihmal edilir. Bu yüzden de filtrelerde tıkanmalar, hatta filtrenin doğrudan su geçiş yolu üzerinde olması nedeniyle su geçişini tamamen bloke etmesi sıkça görülür; dolayısıyla sirkülasyon bozuklukları, ısınamama ve işletmenin kesintiye uğraması bu tip tesisatlarda en büyük sorunlardır. Spirovent Tortu ve Pislilik Ayırıcı'lar tesisatın dönüş hattına monte edilmelidir. DN 50'ye kadar olan modeller pirinç, daha büyük çaplar ST 37'den imal edilmektedir. 3 m/s' ye kadar yüksek hızlarda kullanmak üzere hi-flow modelleri mevcuttur.

**Maksimum su sıcaklığı: 110°C**  
**Maksimum işletme basıncı: 10 bar**



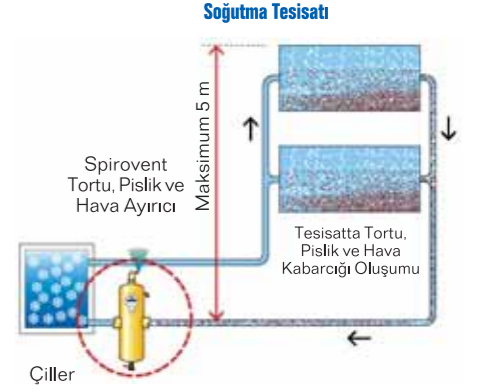
## Tortu, Pislilik ve Hava Ayırıcı



Soğutma tesisatlarında, su içinde bulunan pislilikleri, eriyik haldeki hava ve gazları tahliye etmek için kullanılır.

Tek cihaz ile hem pislilik hem de hava sistemden ayrıştırılır. Özellikle soğutma tesisatları için çok uygun olup tesisatın dönüş hattına monte edilmelidir. Soğutma tesisatlarında statik yüksekliğin 5 metreye kadar olduğu yerlerde kullanılabilir. DN 50'ye kadar olan modeller pirinç, daha büyük çaplar ST 37'den imal edilmektedir. 3 m/s' ye kadar yüksek hızlarda kullanmak üzere hi-flow modelleri mevcuttur.

**Maksimum su sıcaklığı: 110 °C**  
**Maksimum işletme basıncı: 10 bar**



## Spirotop Otomatik Hava Pürjörü

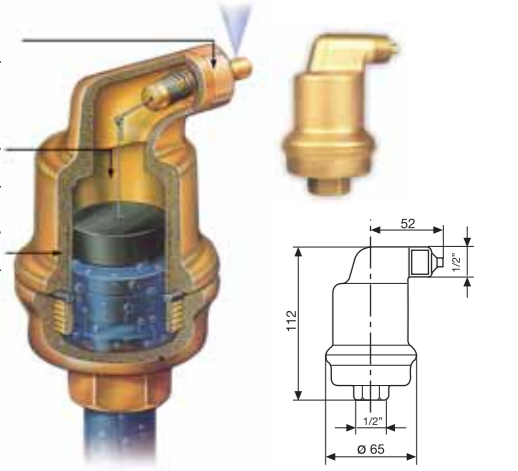
Tesisata ilk su dolumu esnasında, açığa çıkan büyük hava kabarcıklarının ve tesisatta sıkışan havanın dışarıya atılmasını sağlayan hava pürjörüdür.

Spirotop'un diğer klasik pürjörlerden en büyük farkı hava toplama haznesinin büyük olması, içerisindeki özel şamandıra ve ventil mekanizmasıdır. Şamandıra bir yay yardımıyla ventile bağlıdır. Bu yay sayesinde şamandıra hava miktarına göre yukarı-aşağı hareket eder. Klasik pürjörlerde bu şamandıra sabittir. Spirotop Otomatik Hava Pürjörüne gelen hava kabarcığı yukarıya doğru hareket eder, yay şamandırayı aşağıya doğru iter ve pürjörün ucundaki ventil açılır, böylelikle hava dışarıya atılır. Spirotop Otomatik Hava Pürjörünün diğer pürjörlerden farklı olarak hava atış ağız daha büyüktür. Spirotop bağlantı çapı 1/2" dir. Hava atış ağızı ufak olan pürjörlerde oluşan hava kabarcıkları su kuvvetini yenemediği için dışarıya atılamaz. Klasik pürjörlerde sıkça yaşanan diğer bir problem de hava atış ağızının çabuk tıkanmasıdır. Spirotop Otomatik Hava Pürjörünün, özel dizaynı sayesinde su içinde bulunan pisliliklerin, pürjörü tıkanma ihtimali tamamen engellenmiştir.

Su sızıntısı ve tıkanma olmaksızın garantili hava atışı sağlanır

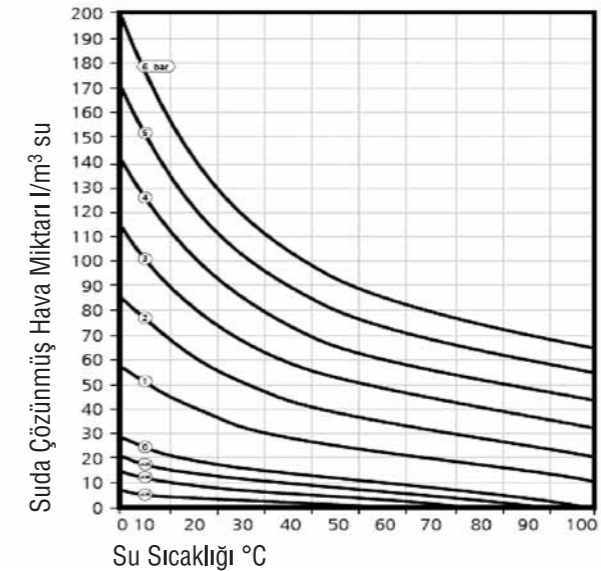
Büyük hava toplama haznesi ve hareketli şamandıra sayesinde pisliliğin ventile ulaşması engellenir

Pirinç dış gövde sayesinde uzun ömürlüdür



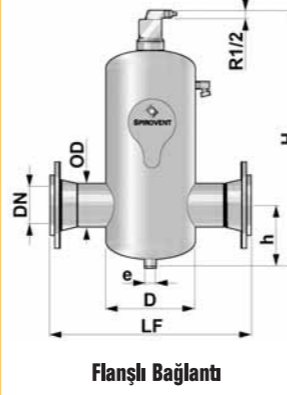
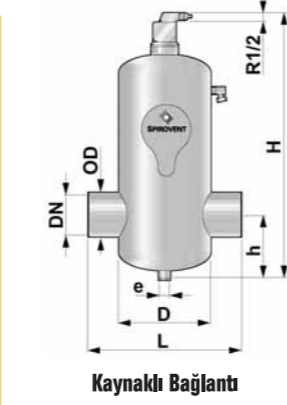
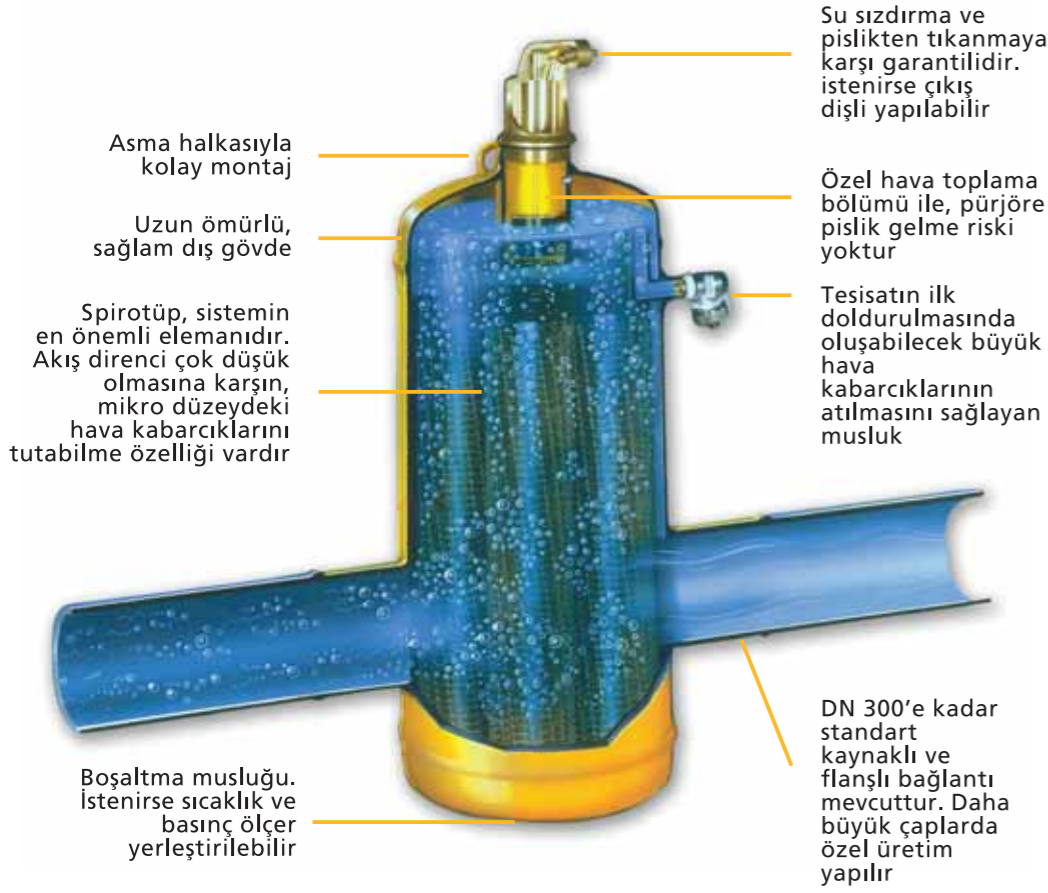
Standart üretim pirinç malzemeden olup maksimum çalışma sıcaklığı 110 °C ve maksimum işletme basıncı 10 bardır. Özel üretim olarak 200 °C ve 25 bar basınca dayanıklı olan modeller ve paslanmaz çelik modeller de üretilmektedir.

## Sudaki Hava ve Henry Kanunu

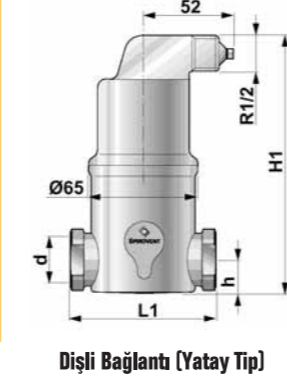
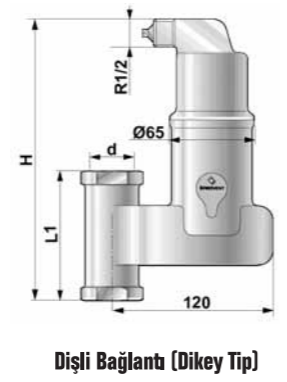


Henry Kanunu suyun içinde çözülmüş hava miktarının sıcaklık ve basınçla ilişkisini göstermektedir. Suyun sıcaklığı düşüldükçe ve basıncı yükseldikçe içinde çözülmüş halde bulunan hava miktarı artmaktadır.

## Hava Ayırıcı Teknik Özellikler

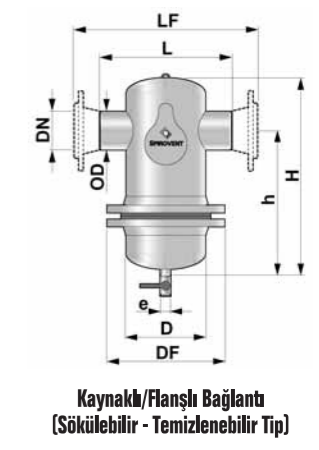
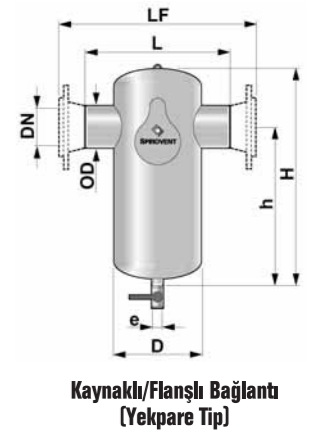
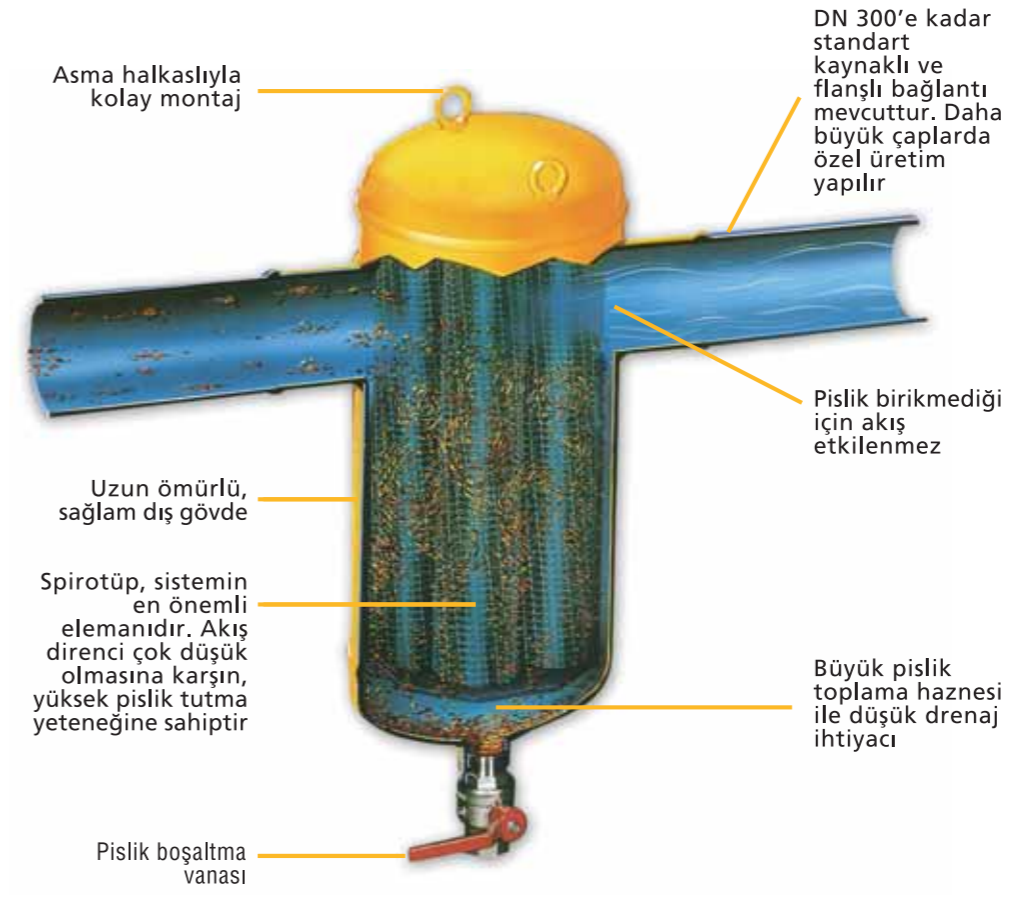


DIŞLI BAĞLANTI TEKNİK ÖZELLİKLERİ					
d	inç	3/4"	1"	1 1/4"	1 1/2"
d (Dik Tip)	inç	3/4"	1"	-	-
H1	mm	153	180	200	234
H1 (Dik Tip)	mm	210	210	-	-
h1	mm	20	35	40	42
L1	mm	85	88	88	88
L1 (Dik Tip)	mm	84	84	-	-
Debi	m <sup>3</sup> /h	1,25	2,00	3,70	5,00
Debi (Dik Tip)	m <sup>3</sup> /h	1,25	2,00	-	-
Hacim	l	0,18	0,21	0,25	0,32
Hacim (Dik Tip)	l	0,32	0,32	-	-
Ağırlık	kg	1,0	1,3	1,4	1,6
Ağırlık (Dik Tip)	kg	1,9	1,9	-	-

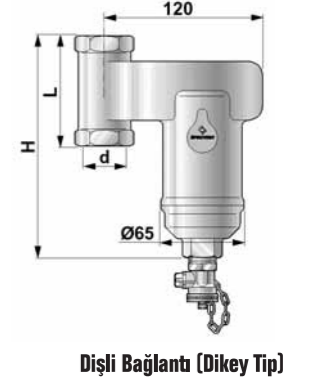
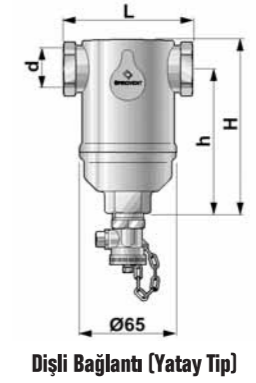


KAYNAKLI / FLANŞLI BAĞLANTI TEKNİK ÖZELLİKLERİ										
DN	mm	50	65	80	100	125	150	200	250	300
OD	mm	60,3	76,1	88,9	114,3	139,7	168,3	219,1	273,0	323,9
H - (H Hi-flow)	mm	470-(630)	470-(630)	590-(785)	590-(785)	765-(1.045)	765-(1.045)	975-(1.315)	1.215-(1.715)	1.430-(2.025)
h1	mm	115	125	150	160	205	220	275	330	385
D	mm	159	159	219	219	324	324	406	508	610
e / Dişli	inç	1/2"	1/2"	1/2"	1/2"	1/2"	1/2"	1"	1"	1"
L	mm	260	260	370	370	525	525	650	750	850
LF	mm	350	350	470	475	635	635	775	890	1.005
Debi (1m/s hızda) - (Hi-flow 3m/s hızda)	m <sup>3</sup> /h	8-(25)	15-(40)	20-(55)	30-(95)	50-(145)	75-(220)	125-(360)	200-(575)	275-(810)
Hacim - (Hacim Hi-flow)	l	5-(7)	5-(7)	17-(25)	17-(25)	50-(75)	50-(75)	105-(150)	210-(300)	350-(500)
Ağırlık (kaynaklı/flanşlı)	kg	10/15	10/16	20/28	20/30	50/63	50/66	100/122	200/231	360/404
Ağırlık Hi-flow (kaynaklı/flanşlı)	kg	12/17	12/18	30/38	30/40	70/83	70/86	130/152	270/301	500/544

## Tortu ve Pislik Ayırıcı Teknik Özellikleri

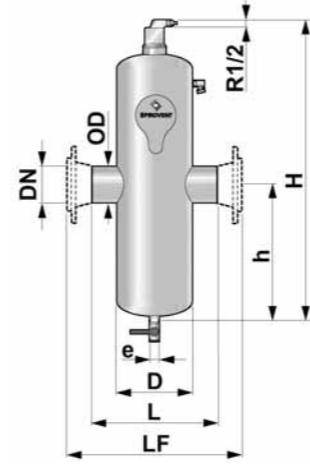
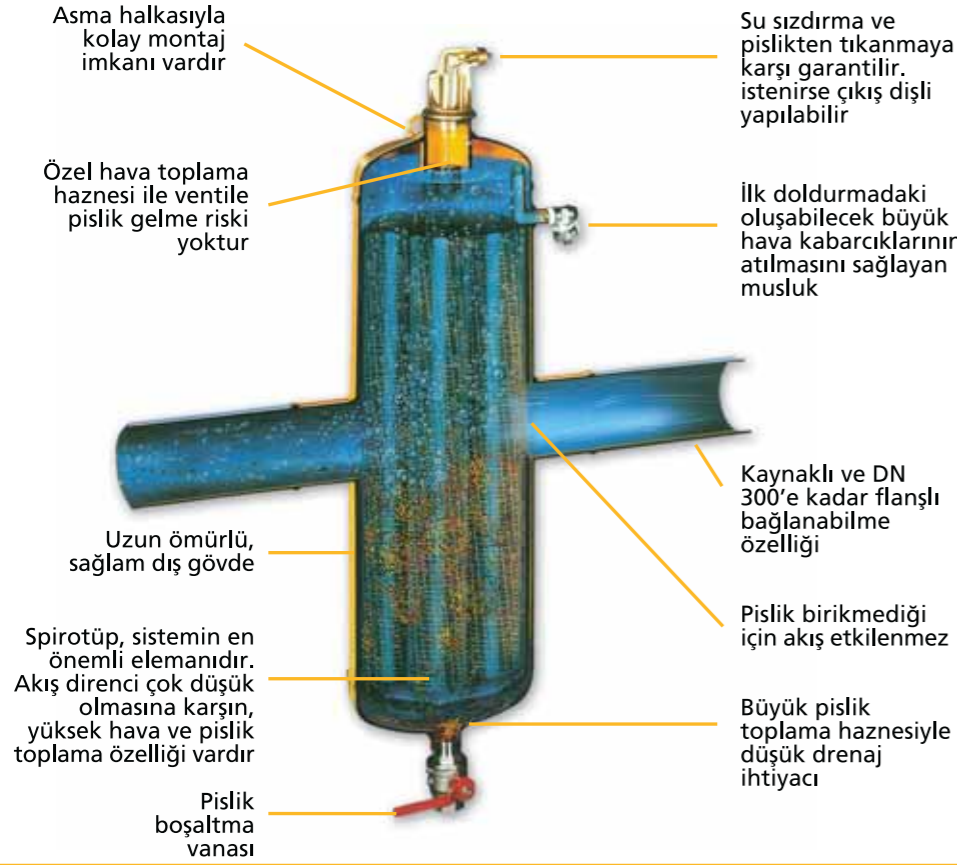


DIŞLI BAĞLANTI TEKNİK ÖZELLİKLERİ					
d	inç	3/4"	1"	1 1/4"	1 1/2"
d (Dik Tip)	inç	3/4"	1"	-	-
H1	mm	116	143	161	197
H1 (Dik Tip)	mm	172	172	-	-
h1	mm	96	108	121	155
L1	mm	85	88	88	88
L1 (Dik Tip)	mm	84	84	-	-
Debi	m <sup>3</sup> /h	1,25	2,00	3,70	5,00
Debi (Dik Tip)	m <sup>3</sup> /h	1,25	2,00	-	-
Hacim	l	0,18	0,21	0,25	0,32
Hacim (Dik Tip)	l	0,32	0,32	-	-
Ağırlık	kg	1,0	1,2	1,3	1,5
Ağırlık (Dik Tip)	kg	1,8	1,8	-	-

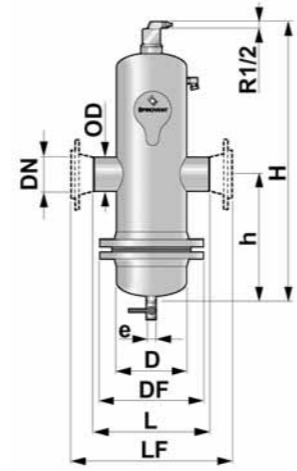


KAYNAKLI / FLANŞLI BAĞLANTI TEKNİK BİLGİLERİ										
DN	mm	50	65	80	100	125	150	200	250	300
OD	mm	60,3	76,1	88,9	114,3	139,7	168,3	219,1	273,0	323,9
H - (H Hi-flow)	mm	395-(555)	395-(555)	515-(710)	515-(710)	690-(970)	690-(970)	900-(1.240)	1.145-(1.645)	1.360-(1.955)
h - (h Hi-flow)	mm	270-(430)	260-(420)	355-(550)	345-(540)	475-(755)	460-(740)	615-(955)	800-(1.300)	955-(1.550)
D	mm	159	159	219	219	324	324	406	508	610
DF	mm	285	285	340	340	460	460	565	670	780
e / Dişli	inç	1"	1"	1"	1"	1"	1"	1"	2"	2"
L	mm	260	260	370	370	525	525	650	750	850
LF	mm	350	350	470	475	635	635	775	890	1.005
Debi (1m/s hızda) - (Hi-flow 3m/s hızda)	m <sup>3</sup> /h	8-(25)	15-(40)	20-(55)	30-(95)	50-(145)	75-(220)	125-(360)	200-(575)	275-(810)
Hacim - (Hacim Hi-flow)	l	5-(7)	5-(7)	17-(25)	17-(25)	50-(75)	50-(75)	105-(150)	210-(300)	350-(500)
Ağırlık yekpare (kaynaklı/flanşlı)	kg	10/15	10/16	20/28	20/30	50/63	50/66	100/122	200/231	360/404
Ağırlık Hi-flow yekpare (kaynaklı/flanşlı)	kg	12/17	12/18	30/38	30/40	70/83	70/86	130/152	270/301	500/544
Ağırlık sökülebilir-Temizlenebilir (kaynaklı/flanşlı)	kg	28/33	28/34	40/48	40/50	90/103	90/106	148/170	261/292	425/469
Ağırlık Hi-flow sökülebilir-Temizlenebilir (kaynaklı/flanşlı)	kg	30/35	30/36	50/58	50/60	110/123	110/126	178/200	311/362	565/609

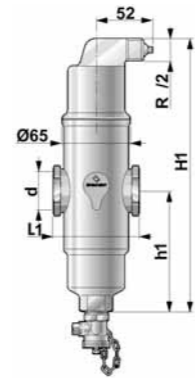
## Tortu, Pislik ve Hava Ayırıcılar Teknik Özellikleri



Kaynaklı/Flanşlı Bağlantı (Yekpare Tip)



Kaynaklı/Flanşlı Bağlantı (Sökülebilir - Temizlenebilir Tip)



Dişli Bağlantı (Yatay Tip)

### DIŞLI BAĞLANTI TEKNİK ÖZELLİKLERİ

d	inç	3/4"	1"
H1	mm	257	257
h1	mm	112	112
L1	mm	85	88
Debi	m <sup>3</sup> /h	1,2	2,0
Hacim	l	0,35	0,35
Ağırlık	kg	1,9	1,9

### KAYNAKLI / FLANŞLI BAĞLANTI TEKNİK ÖZELLİKLERİ

DN	mm	50	65	80	100	125	150	200	250	300
OD	mm	60,3	76,1	88,9	114,3	139,7	168,3	219,1	273,0	323,9
H - (H Hi-flow)	mm	630-(910)	630-(910)	785-(1.145)	785-(1.145)	1.045-(1.570)	1.045-(1.570)	1.315-(1.995)	1.715-(2.680)	2.025-(3.190)
h - (h Hi-flow)	mm	265-(405)	265-(405)	345-(525)	345-(525)	480-(745)	480-(745)	615-(955)	815-(1.295)	970-(1.550)
D	mm	159	159	219	219	324	324	406	508	610
DF	mm	285	285	340	340	460	460	565	670	780
e / Dişli	inç	1"	1"	1"	1"	1"	1"	1"	2"	2"
L	mm	260	260	370	370	525	525	650	750	850
LF	mm	350	350	470	475	635	635	775	890	1.005
Debi (1m/s hızda) - (Hi-flow 3m/s hızda)	m <sup>3</sup> /h	8-(25)	15-(40)	20-(55)	30-(95)	50-(145)	75-(220)	125-(360)	200-(575)	275-(810)
Hacim - (Hacim Hi-flow)	l	7-(10)	7-(10)	25-(37)	25-(37)	75-(115)	75-(115)	150-(230)	300-(500)	500-(830)
Ağırlık yekpare (kaynaklı/flanşlı)	kg	12/17	12/18	30/38	30/40	70/83	70/86	130/152	270/301	500/544
Ağırlık Hi-flow yekpare (kaynaklı/flanşlı)	kg	20/25	20/26	40/48	40/50	100/113	100/116	200/222	430/461	810/854
Ağırlık Sökülebilir-Temizlenebilir (kaynaklı/flanşlı)	kg	30/35	30/36	50/58	50/60	110/123	110/126	178/200	331/362	565/609
Ağırlık Hi-flow Sökülebilir-Temizlenebilir (kaynaklı/flanşlı)	kg	38/43	38/44	60/68	60/70	140/153	140/156	248/270	491/522	875/919

## Superior Hava Ayırıcı

Tesisat suyunda, eriyik halde bulunan hava ve gazlar, korozyona neden olur. Spirovent Superior Hava Ayırıcı, basınç kademeleri yaratarak tesisat sularındaki havayı tamamiyle ayrıştırarak yok eder. Statik yüksekliğin 15 metreyi geçtiği ısıtma tesisatlarında ve statik yüksekliğin 5 metreyi geçtiği soğutma tesisatlarında kullanılır. Spirovent Superior Hava Ayırıcılar sistemin dönüş hattı üzerine bağlanır. Tank girişinde manyetik kapama ventili, tank çıkışında ise yüksek basınçlı pompa bulunur. Manyetik ventil açarak tank içine tesisat suyunu alır ve manyetik ventil kapatır. Yüksek basınçlı pompa, vakum etkisi yaratarak tesisat suyu içindeki havayı ayrıştırır. Açığa çıkan hava tank üzerinde bulunan otomatik pürjör ile tahliye edilir. Havası alınmış su tesisata verilir. Bu işlem tesisattaki hava tahliye edilene kadar sürer. Bir Spirovent Superior Hava Ayırıcı 150 m<sup>3</sup> tesisat su hacmindeki havayı tahliye edebilir. Daha fazla su hacimlerinde Spirovent Superior Hava Ayırıcılar paralel çalıştırılabilir.

**Maksimum işletme basıncı: 6, 10 ve 15 bar.**

S6A-R modelinde tesisat doldurma ve su besleme özelliği de vardır. S6A-R 2P modelinde ise yedek bir pompa ile su besleme işlemi güvence altına alınmıştır.

## Superior Hava Ayırıcı Teknik Özellikleri



### TEKNİK ÖZELLİKLER

	SGA	SGA-R	SGA-R 2P	S10-H/S10-C	15-H/S15-C	
Maksimum Sistem Hacmi	m <sup>3</sup>	150	150	150	100	100
Yükseklik x Genişlik x Derinlik	mm	880 x 590 x 350	880 x 590 x 350	880 x 590 x 350	1.460 x 550 x 460	1.460 x 550 x 460
Boş Ağırlık	kg	57	59	67	135	140
Giriş ve Çıkış Çapı	inç	3/4"	3/4"	3/4"	3/4"	3/4"
Ses Seviyesi	dB(A)	57	57	59	58	58
Tesisat Doldurma Bağlantısı Çapı	inç	-	3/4"	3/4"	-	-
Sistem Basıncı	bar	1 - 6	1 - 6	1 - 6	5 - 10	9 - 15
Su Sıcaklığı	°C	1 - 90	1 - 90	1 - 90	10 - 90 (ısıtma) 0 - 90 (soğutma)	10 - 90 (ısıtma) 0 - 90 (soğutma)
Geçen Su Debişi	l/h	1.000	1.000	1.000	500	500
Doldurma Basıncı	bar	-	0 - 6	0 - 6	-	-
Doldurma Suyu Sıcaklığı	°C	-	1 - 70	1 - 70	-	-
Doldurma Debişi	l/h	-	450	450	-	-
Elektrik Değerleri	V/Faz/Hz	230/1/50	230/1/50	230/1/50	400/3/50	400/3/50
Elektrik Gücü	W	800	800	1.300	1.600/2.300	2.300/3.100
Amperaj	A	3,5	3,5	5,5	2,3/3,3	3,3/4,5

